

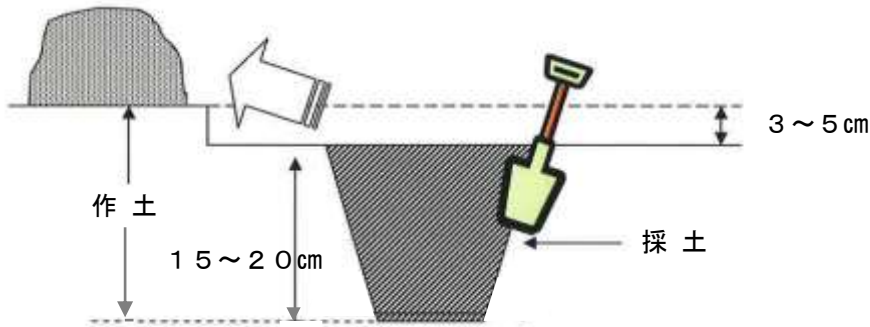
土壌分析の依頼方法

平成 29 年 4 月
(公財)広島市農林水産振興センター

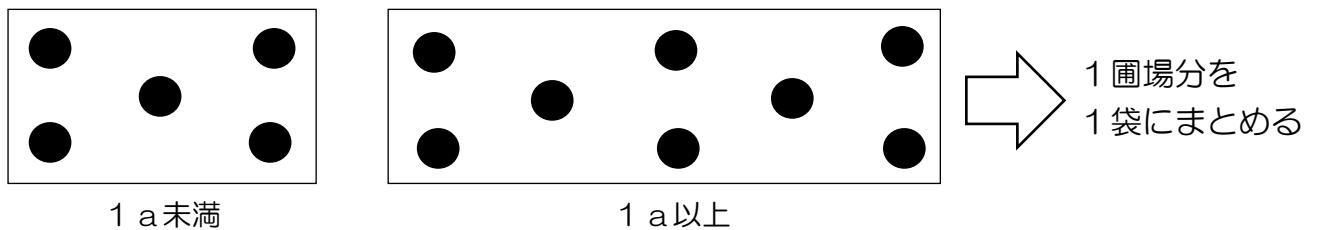
～ 健康診断を受けるように、ハウスは年2回、露地は年1回程度 土壌診断をしましょう ～

土壌分析を依頼される方へ

- ① 表土を3～5 cm程度取り除いて、移植ゴテなどで採る。



- ② 圃場の数カ所から土を採って、よく混ぜる。



- ③ 採取した土を干して乾燥させた後、ビニール袋に茶碗1杯程度（約 150 g）入れる。
④ 土を入れたビニール袋に、油性マジックで、区別できる圃場番号または圃場名を記載する。



- ⑤ 土壌分析依頼票に必要事項を記入の上、土を入れたビニール袋に添付する。
必要事項：分析結果送付先（JA or 市役所）、地区名、氏名（フルネーム）、圃場番号、露地栽培・ハウス栽培の区別、作物名（次作・前作）、チェック欄

- ⑥ JA・区役所の地区担当職員へ提出する。
(分析結果は、JA または区役所から返ってきます。)

JA・区役所の地区担当職員の方へ

- ⑦ 土壌分析依頼票が添付されているか、依頼票に記載の圃場番号と分析検体の圃場番号に相違がないか・提出漏れがないかなど確認をお願いします。
⑧ 広島市農業振興センター研究棟1階入口に設置しております受付カゴに入れてください。